

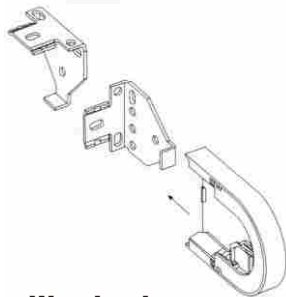
Rollo -Typ 1, 2 und 3 - Aufmaß und Montage

Aufmaß

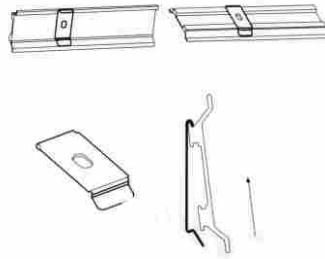


Befestigung/Montage

Universalträger für Typ 1 Flache Montageclips für Typ 2

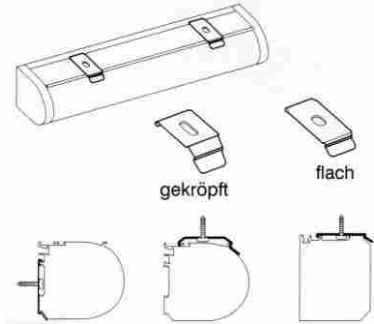


zur Wand- oder Deckenbefestigung



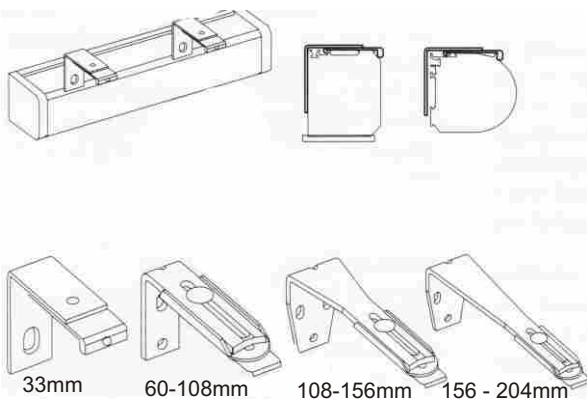
zur Deckenbefestigung

Montageclips Typ 3

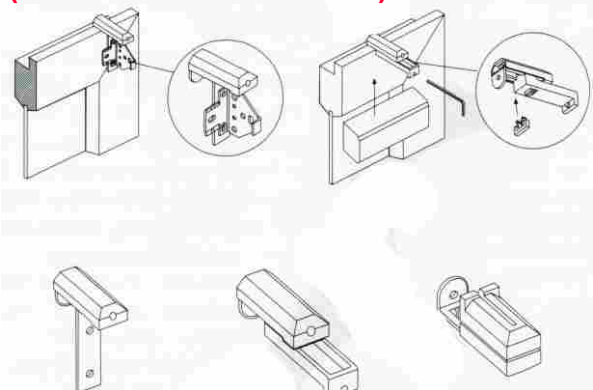


Zur Wand- oder Deckenbefestigung

(optional) Wandhalter Typ 3

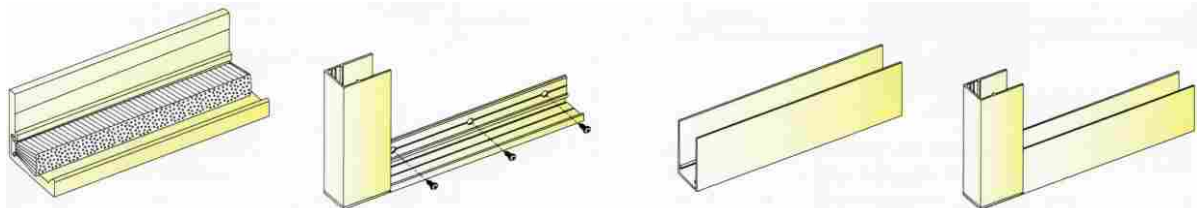


(optional) Klemmträger für Kunststofffenster (ohne am Fenster zu Bohren)



für Typ 1 für Typ 2 und 3 für Seilführung

Einfallprofil (optional)



Das Einfallprofil wird zwischen den beiden Führungsschienen montiert, so dass der Fallstab einen sauberen Abschluss erhält. Je nach Einbausituation kommt die L-Leiste 18 x 18 mm mit Besenbürste oder das Profil 30 x 19 mm zum Einsatz. In dem Fallstab des Rollos kann ebenfalls eine Besenbürste zur Verbesserung des verdunkelungseffektes eingesetzt werden. Durch örtliche Optimierung stellt das Kassettenrollo Typ 3 mit der Profilverführung 40 x 18 mm (inkl. Bürste) eine preiswerte Alternative zu kostenintensiven Verdunkelungsanlagen dar.