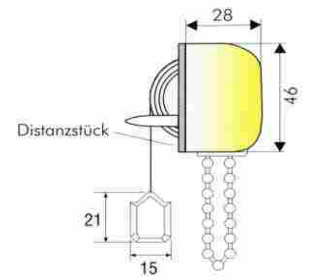
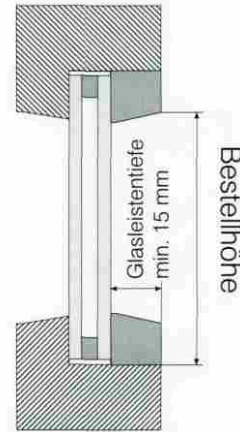
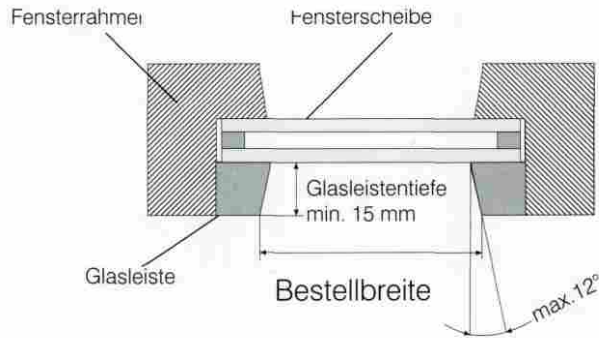


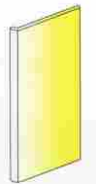
Rollo -Typ 4 - Aufmaß und Montage



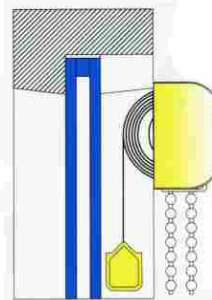
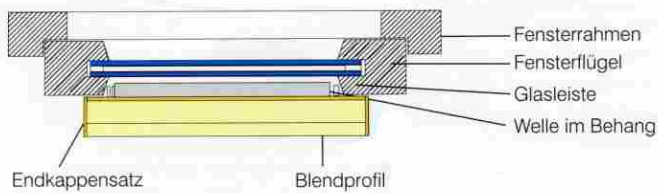
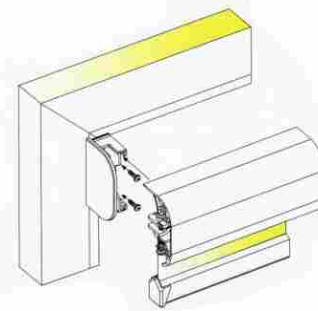
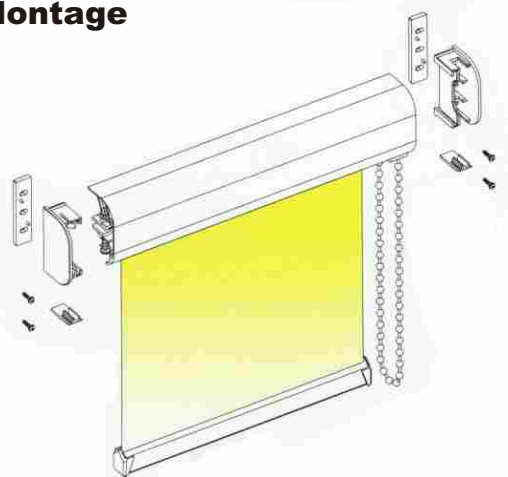
Aufmaß



Klebeblende



Montage



Der Endkappensatz wird auf die Glasleiste geschraubt. Die Kassette wird in die Endkappen eingeklickt